

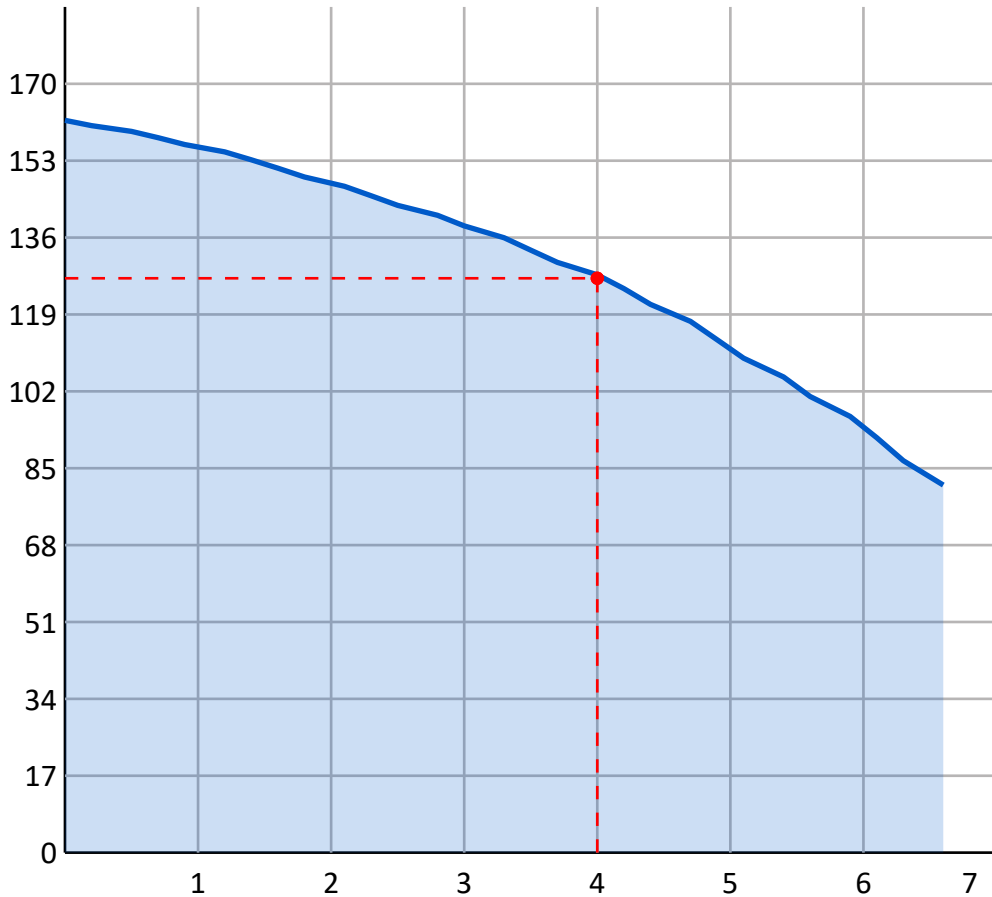


График производительности насоса

Тип насоса:
Jetex V/VS 04/16
Многоступенчатые
насосы

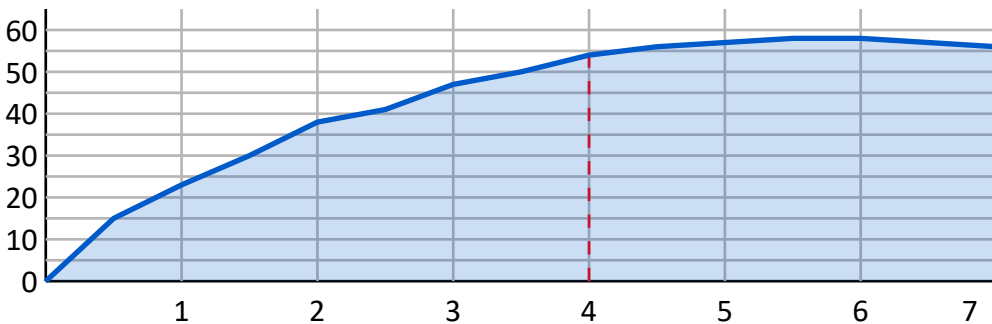
Q	H	Используемая мощность	Энергоэффективность	Скорость вращения	Тип двигателя
4.0 м ³ /ч	127 м	2.72 кВт	90.67%	2860 об/мин	АИР90L2
Гидравлические рабочие характеристики приняты при температуре воды 20 °С, атмосферном давлении 1,01 бар и удельном весе 1 гр/см ³ . ISO 9906. Прил. А				NPSH	Мощность двигателя
				0.9 м	3.0 кВт

H, м

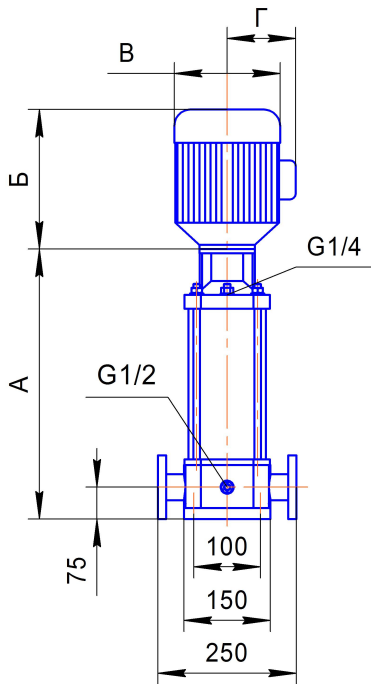


Q, м³/час

КПД, %



Q, м³/час



Характеристики насоса

Тип	Jetex V/VS 04
Число ступеней	16
Максимальная производительность	7,0 м ³ /ч
Максимальный напор	152 м
Входной/выходной патрубок	DN 32
Гидравлический КПД	54.0%
NPSH	0.9 м

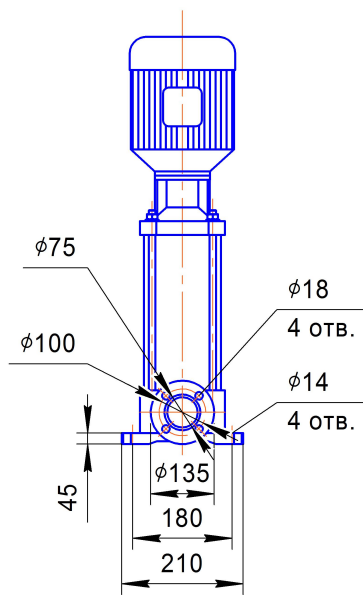
Материалы

Основание	Чугун (VS - Нержавеющая Сталь)
Рабочее колесо	Нержавеющая Сталь
Вал	Нержавеющая Сталь
Камера	Нержавеющая Сталь

Тип торцевого уплотнения: EUBV(EQQE, EQQV, EUUE опцион.)

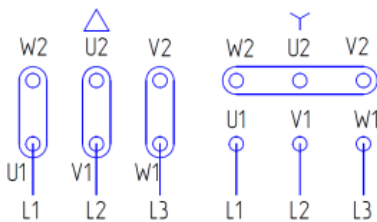
Характеристики электродвигателя

Тип двигателя	AIP90L2
Мощность	3,0 кВт
Напряжение питания	380 В
Номинальный ток	6,19 А
Частота сети	50 Гц
cos φ	0,9
Скорость вращения	2860 об/мин
Степень защиты	IP 55
Класс энергоэффективности	IE2
Энергоэффективность	83,5%
Подшипник	NSK
Класс изоляции	F



Габаритные размеры

Длина насоса(A)	686 мм
Длина электродвигателя(Б)	325 мм
Общая длина(A+Б)	1011 мм
Диаметр насоса(В)	191 мм
Диаметр электродвигателя(Г)	140 мм
Вес	54 кг
Подключение	DN 32



Электрическая схема подключения насоса